

シングルユースバイオクロマトグラフィーシステム

BioStream SU

バイオ医薬品、ウイルスベクター、核酸医薬品などの
治験薬製造や商用生産に!



シングルユースバイオクロマトグラフィーシステム

BioStream SU

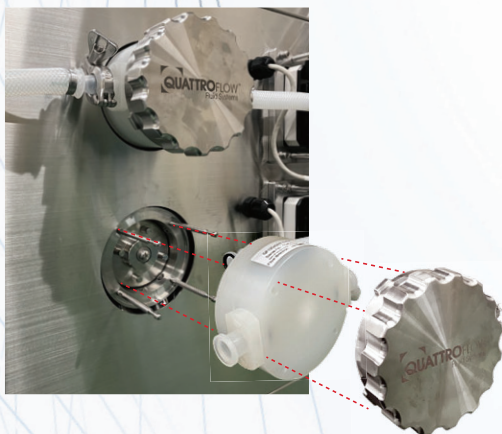
洗浄バリデーション工程の削減、
クロスコンタミネーションの低減が可能!

特
長

- バイオ医薬品、ウイルスベクター、核酸医薬品などの治験薬製造や商用生産に有効
- ポンプチャンバ、チューブの交換が容易
- ダイアフラムポンプ、高性能流量センサで高い流量精度を実現
- CSV、Part 11対応でユーザビリティに優れたソフトウェア
- 国内メーカーによる迅速なサポート



ポンプチャンバ、チューブの
交換が容易



ポンプチャンバ、チューブはγ線照射による滅菌を行っており、バリデーションに対応した材料証明書を付属しています。簡単に交換できるため、洗浄バリデーション工程の削減やクロスコンタミネーションの低減が可能で、メンテナンス作業の簡素化によるプロセス立ち上げ時間の短縮も期待できます。

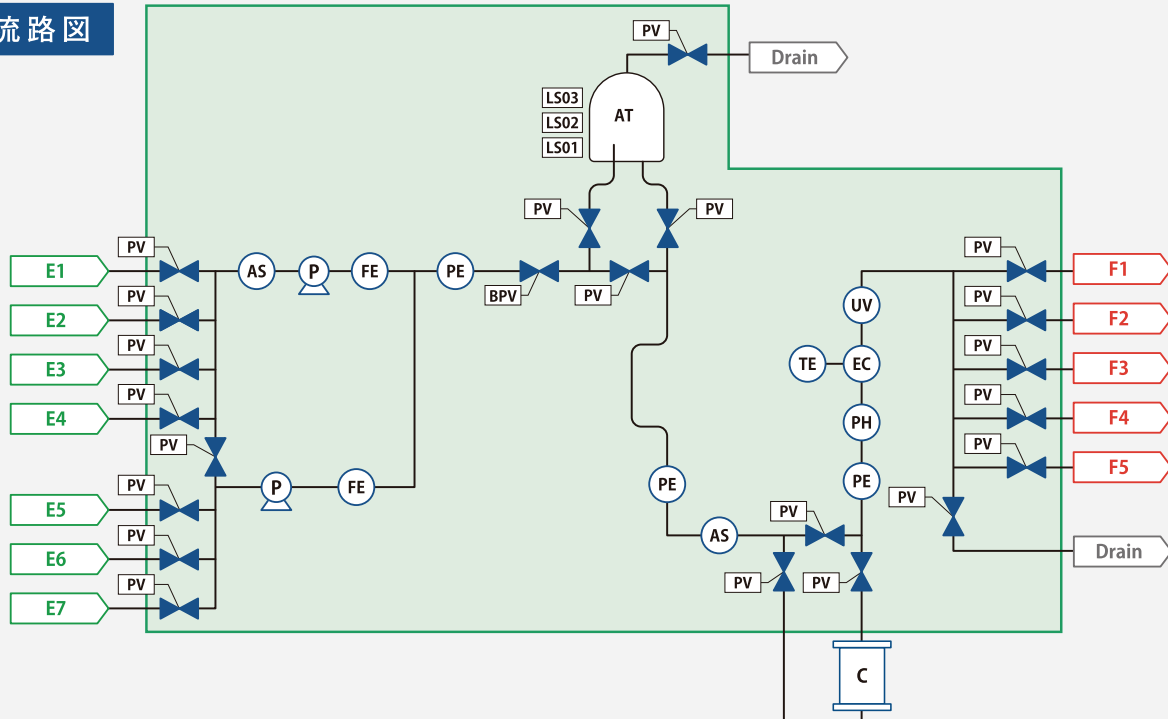
高性能なダイアフラムポンプ、
UV検出器、導電率センサを採用



耐久性、再現性に優れたシングルユース対応ダイアフラムポンプと高精度流量計を採用し、高い流量精度、流量再現性を実現します。また、300 mS/cmまで測定可能な自社開発の導電率センサを搭載しています。UV検出器は、200～400 nmの範囲で3波長同時検出が可能で、光路長も選択できます。

各種の高性能センサを搭載することで、幅広い化合物の精製に対応できます。

流路図



MARK	NAME
E	Inlet Port
F	Fraction Port
C	Column
P	Pump

MARK	NAME
PV	Pinch Valve
BPV	Back Pressure Valve
FE	Flow Sensor
PE	Pressure Sensor

MARK	NAME
EC	Conductivity Sensor
PH	pH Sensor
UV	UV Detector
TE	Temperature Sensor

MARK	NAME
AS	Air Sensor
LS	Level Sensor
AT	Air Trap

QRコードによるシングルユースチューブキットの管理が可能



バーコードリーダー



運転レポート

チューブキットの交換時にQRコードを読み込むと、製造シリアルと製造記録がソフトウェアに登録されます。登録情報は運転レポートに掲載されるため、文書管理が容易になります。

視認性・操作性に優れたユーザビリティの高いソフトウェア



国内で多数導入実績がある独自開発のBioStreamソフトウェアを使用しています。日本語インターフェイス設計で自由度の高いプログラムを簡単に作成でき、CFR Part 11、cGMP、GAMP、CSVバリデーションに対応しています。メインモニタとサブモニタの2画面タッチパネル仕様で、トレンドグラフや警報表示などをサブモニタで確認できます。ユーザビリティに優れた設計で、視覚的・感覚的に操作できます。

仕様

型式	BSTSU-800	BSTSU-03K	BSTSU-10K
最大流量	800 mL/min	3000 mL/min (3 L/min)	10000 mL/min (10 L/min)
配管材質	Platinum Cured Silicone		
配管継手	3A TC (1/4 inch)	3A TC (3/8 inch)	3A TC (1/2 inch)
バルブ	エアアクチュエータ駆動ピンチバルブ		
ポンプ	ダイヤフラムポンプ (オイルフリーダイヤフラム)		
システム耐圧	0.4 MPa		
周囲温度	5~35℃		
プロセス温度	2~40℃		
インレット	7ch (4+3ch)		
アウトレット	6ch (5+1ch)		
流量精度	±2% F.S.	±2% F.S.	±1% F.S. (2 L/min未満) ±5% rdg. (2 L/min以上)
搭載センサ	pHセンサ	pH 0~14 (精度±0.1)	
	導電率センサ	0~300 mS/cm (精度±3% F.S.)	
	圧力センサ	0~0.4 MPa (精度±2% F.S.)	
	UVセンサ	可変3波長同時検出 (200~400 nm) 光路長 1, 2, 5 mm選択可能 0~2 AU (測定可能範囲)、0~1 AU (精度保証範囲) (精度±60 mAU)	
	温度センサ	0~50℃ (精度±1℃)	
その他標準機能	エアセンサ、レベルスイッチ、ゼロ点リセット機能 (流量計、圧力計、UV計)		
制御ソフト	BioStreamソフトウェア		

この冊子に記載の情報は2024年6月現在の情報です。内容に関しては予告なく変更される場合がございますので、あらかじめご了承ください。
安全にご使用いただくために、必ず取扱説明書を熟読のうえ指示に従ってください。

YMC 株式会社ワイエムシイ

お問い合わせ先: 営業本部

京都 / 〒600-8106 京都市下京区五条通烏丸西入醍醐町284 YMC烏丸五条ビル4F
TEL. (075) 342-4503 FAX. (075) 342-4530

東京 / 〒108-0014 東京都港区芝5丁目13番11号 ザイマックス三田ビル1F
TEL. (03) 5439-9790 FAX. (03) 5439-9791

URL <https://www.ymc.co.jp>

販売店