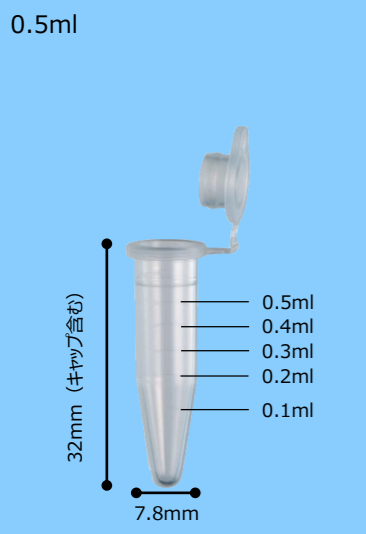
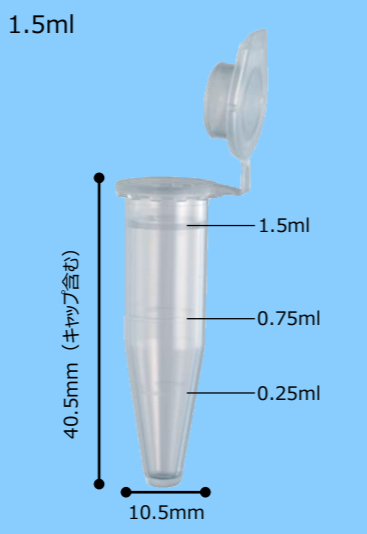


サンプリングチューブ（丸底）



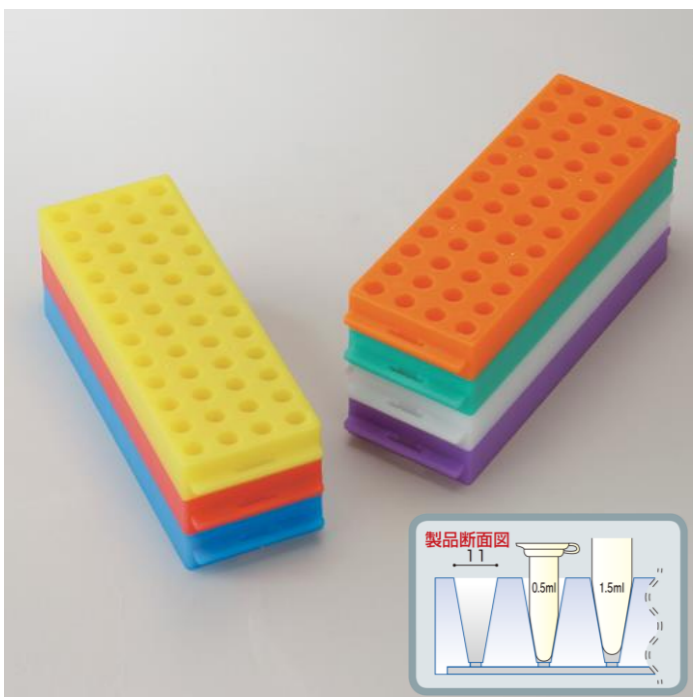
72.41052.000
(旧No. A.052W)
数量 : 10,000本
材質 : PP
希望小売価格 ~~¥51,200~~
¥ 28,000
キャンペーン特別価格!

サンプリングチューブ（平底）



72.41152.000
(旧No. A.152W)
数量 : 10,000本
材質 : PP
希望小売価格 ~~¥37,800~~
¥ 21,600
キャンペーン特別価格!

レインボーラック



- 0.5/1.5mlマイクロチューブ用のラックです。
- 穴はコニカルチューブ型になっているため、チューブがブレません
 - オートクレーブ可能（121℃、20 min.）
 - 材質：PP
- ※ コニカルチューブ専用設計のため、平底チューブなどはご使用いただけません。

Art.No.	色	数量 (個)	希望小売価格	キャンペーン特別価格!
93.4348.0100	青	1	¥ 800	¥ 300
93.4348.0200	黄	1	¥ 800	¥ 300
93.4348.0300	赤	1	¥ 800	¥ 300
93.4348.0500	緑	1	¥ 800	¥ 300
93.4348.0600	オレンジ	1	¥ 800	¥ 300

 SARSTEDT ザルスタット株式会社

夏

キャンペーン2022

2022年11月22日[火]まで

最終受注日：**2022年11月22日(火)**

 SARSTEDT ザルスタット株式会社

カスタマーサービス **TEL. 0495-35-3281**
FAX. 0495-35-3282

本社	〒101-0047 東京都千代田区内神田2-16-11 内神田渋谷ビル TEL 03-3526-3530 FAX 03-3526-0870
大阪営業所	〒564-0063 大阪府吹田市江坂町1-23-43 ファサード江坂ビル TEL 06-6339-6886 FAX 06-6339-8976
福岡営業所	〒812-0011 福岡県福岡市博多区博多駅前3-2-8 住友生命博多ビル TEL 092-433-3600 FAX 092-433-3601

● 記載されている内容は、製品の改良などに伴い予告なく変更することがあります。

お客様へお願い

- ※ キャンペーン製品購入後の返品はお受けできませんのでご了承ください。
- ※ 表示価格に消費税は含まれておりません。
- ◎ キャンペーンの最終受付は2022年11月22日（火）14:00となります。
- ◎ ご不明な点がございましたら各オフィスまたは取扱店までお問い合わせください。

● 取扱店

202207-02T

 SARSTEDT

組織培養ディッシュ



組織培養ディッシュは35mm、60mm、100mm、150mmと4種類のサイズを用意しています。高品質の透明なポリスチレン製で、フラットな培養面を形成することで細胞増殖の目視が容易になっています。

組織培養ディッシュは"TC Tested"認証基準でテストされています。



SARSTEDTの培養製品は厳重に管理されたクリーンルーム管理下、オートメーション化された生産プロセスで生産されています。その基準を満たした製品は"TC Tested"認証シールが付与され、下記の要件を満たしています。

- 滅菌済
- Pyrogen-free/endotoxin-free
- Non-cytotoxic
- DNA-free
- DNase/RNase-free



- SUREGripはディッシュを確実かつ簡単につかむため、外周側面に設置しているギザギザに加工したリングです。(1)
ディッシュを自然につかめるので、コンタミネーションリスクが軽減されます。



- フタとベースに成型された矢印があるので、正確な位置決めができます。(2)



- フタの内側にカムがあるので、フタをしたままコンスタントなガス交換ができます。

- フタ天面とディッシュ底面にスタッキングリングを設けているので、積み重ねた時も安定します。

- ロット番号と使用期限はディッシュに直接印字されているので、開封後でも容易にトレースバックできます。(3)

- 組織培養ディッシュは3種類の培養面があり、カラーコードで識別することができます

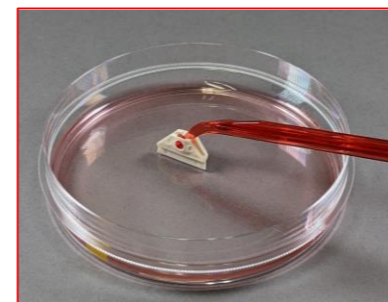
- ✓ 赤 (スタンダード) 接着細胞用
- ✓ 黄 (Cell+) 繊細な接着細胞用
- ✓ 緑 (サスペンション) 浮遊細胞用

培養面	Art.No.	サイズ φ/高さ(mm)	培養面積 (cm ²)	推奨容量 (ml)	数量 (枚/箱)	包装単位 (枚/袋)	希望小売価格	キャンペーン 特別価格!
接着細胞用 (カラーコード:赤) ✓	83.3900	35/10	8	3	500	10	¥26,200	¥11,800
	83.3901	60/15	21	5	500	10	¥26,600	¥12,200
	83.3902	100/20	58	13	300	10	¥37,400	¥16,800
	83.3903	150/20	152	36	100	5	¥31,600	¥14,300
Cell+ (カラーコード:黄) ✓	83.3900.300	35/10	8	3	500	10	¥39,000	¥23,400
	83.3901.300	60/15	21	5	500	10	¥43,700	¥26,200
	83.3902.300	100/20	58	13	300	10	¥41,900	¥25,200
P.3参照	83.3903.300	150/20	152	36	100	5	¥32,200	¥19,300
浮遊細胞用 (カラーコード:緑) ✓	83.3900.500	35/10	8	3	500	10	¥24,800	¥15,300
	83.3901.500	60/15	21	5	500	10	¥25,700	¥15,800
	83.3902.500	100/20	58	13	300	10	¥36,300	¥21,000

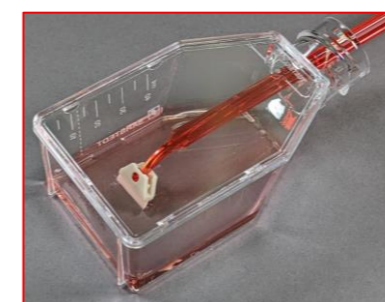
セルスクレーパー

組織培養ディッシュ、フラスコから培養細胞を回収する際はセルスクレーパーをご利用ください。柔らかく滑らかなブレードは細胞の損傷の発生を最小限に抑え、トリプシンでの回収に代わる手段となります。

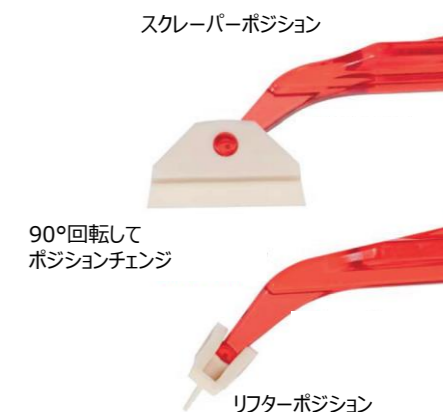
- ポリスチレン製ハンドルはエルゴノミックデザインで滑りにくい。
- ブレードはゴムに似た細胞に優しい材質で作られています。
- 「スクレーパーポジション」と「リフターポジション」を簡単にスイッチできます。
- S・M・Lの3サイズ
- 個包装滅菌 (pyrogen-free/endotoxin-free/non-cytotoxic)



ディッシュに適した
"スクレーパー"ポジション



フラスコに適した"リフター"
ポジション

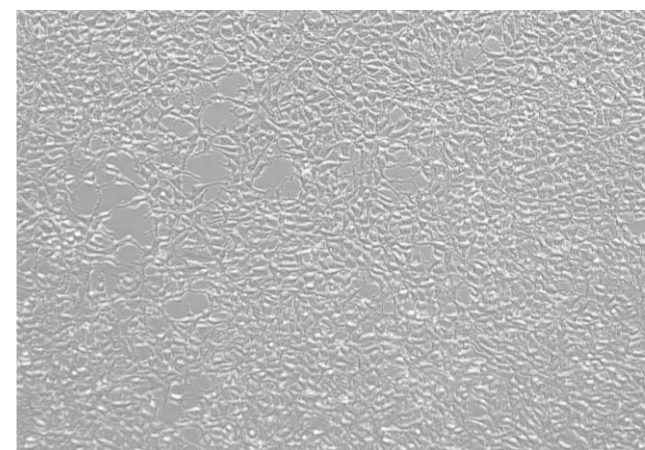


90°回転して
ポジションチェンジ

リフターポジション

Art.No.	ブレードサイズ (cm)	スクレーパーサイズ (cm)	数量 (本/箱)	包装単位 (本/袋)	希望小売価格	キャンペーン 特別価格!
83.3950	1.35	24	100	1	¥27,900	¥14,600
83.3951	1.7	24	100	1	¥27,700	¥14,600
83.3952	1.7	36	100	1	¥36,000	¥18,000

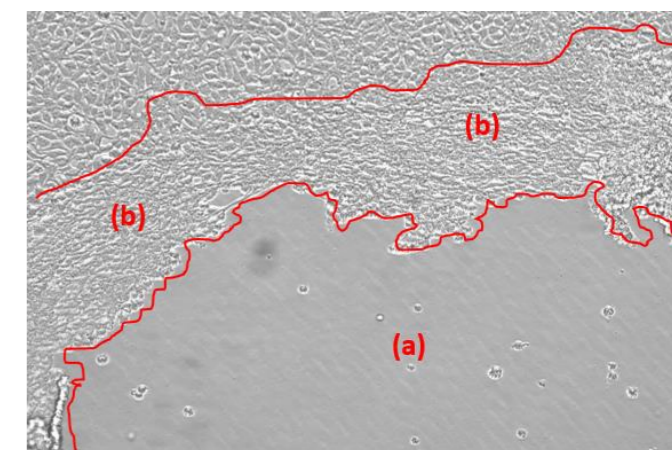
Cell+ の高い細胞接着性を検証するテスト



Cell+表面

(ザルスタット6Wellプレート・Art. No. 83.3920.300での培養写真)

細胞の剥がれが無く、均一に細胞が接着しています。



一般的な細胞接着処理表面

画像の下半分の細胞は剥がれて上方に移動し(a)、凝集が起きています(b)。培養や顕微鏡観察には不向きな状態です。

テスト内容

培地交換時の物理的ストレスを模した試験。コンフルエントの状態での培地を細胞上に滴下し、細胞の剥離・凝集状況をチェック。HEK-293をDMEMで3日間培養。

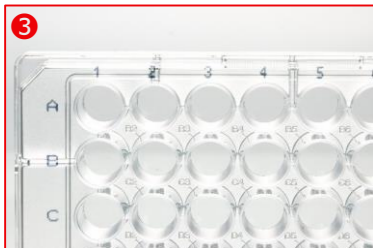
*ユーザー様からの写真提供。細胞の種類・状態・実験条件によって使用感は異なります。



- ✓ 高い細胞接着性培養面により、アノキスや培地交換時の細胞ロスを軽減
- ✓ 均質な培養面による安定した培養
- ✓ アニマルコンポーネントフリー
- ✓ コラーゲンやフィブロネクチンなどのECMコートと同様の効果が期待できる
- ✓ 低血清・無血清培養の検討も可能

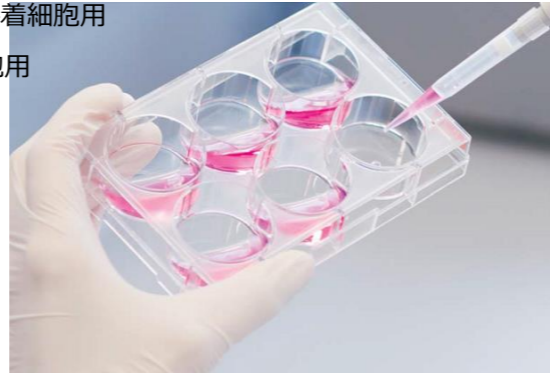
組織培養プレート

スモールスケールの培養には、6・12・24・48・96ウェルの組織培養プレートをお使いください。透明度の高い高品質なポリスチレン製で、底面からの顕微鏡観察に適しています。またANSI/SLAS（旧SBS）規格に準拠しており、対応する機器を用いた分析に使用することができます。ザルスタットの組織培養プレートは“TC Tested”認証基準でテストされています。



- プレートにはカラーコード、ロット番号、有効期限を印字したラベルが貼付されているので、袋から取り出した後でもトレース可能です。(1)
- ウェルを素早く認識するためにエッジにアルファベットと数字による印字(2)、ウェル間に成型で番号が刻印されています。(3)
- ウェルが独立した形状なので、ピペットを使用する際のコンタミネーションリスクが軽減されます。(2)(3)
- ベース部分のノンスリップグリッドにより、プレート全体を容易に掴むことができます。またベース側面は透明度が高く、培地の目視確認も容易になっています。(4)
- エアークラップとコンデンセーションリングがともにフタに設置されています。この組み合わせにより、コンスタントにガス交換をしながら蒸発を最小限に抑えることができます。
- 組織培養プレートは3種類の培養面があり、カラーコードで識別することができます。
- 組織培養プレートは全て個包装

- ✓ 赤 (スタンダード) 接着細胞用
- ✓ 黄 (Cell+) 繊細な接着細胞用
- ✓ 緑 (サスペンション) 浮遊細胞用



培養面	Art.No.	ウェル数	ベース形状	培養面積 / ウェル (cm ²)	推奨容量 (ml)	数量 (枚/箱)	希望小売価格	キャンペーン特別価格!
接着細胞用 (カラーコード:赤) ✓	83.3920	6	平底	8.87	4	50	¥22,600	¥10,200
	83.3921	12	平底	3.65	2	50	¥22,600	¥10,200
	83.3922	24	平底	1.82	1	50	¥22,600	¥10,200
	83.3923	48	平底	0.64	0.5	50	¥22,600	¥10,200
	83.3924	96	平底	0.29	0.2	50	¥21,700	¥9,800
	83.3925	96	丸底	—	max 0.31	50	¥21,700	¥10,200
Cell+ (カラーコード:黄) ✓	83.3926	96	V底	—	max 0.29	50	¥21,700	¥10,200
	83.3920.300	6	平底	8.87	4	50	¥24,900	¥16,000
	83.3921.300	12	平底	3.65	2	50	¥24,900	¥16,000
	83.3922.300	24	平底	1.82	1	50	¥24,900	¥16,000
P.3参照	83.3923.300	48	平底	0.64	0.5	50	¥24,900	¥16,000
	83.3924.300	96	平底	0.29	0.2	50	¥24,000	¥15,600
浮遊細胞用 (カラーコード:緑) ✓	83.3920.500	6	平底	8.87	4	50	¥23,000	¥13,200
	83.3921.500	12	平底	3.65	2	50	¥23,000	¥13,200
	83.3922.500	24	平底	1.82	1	50	¥23,000	¥13,200
	83.3923.500	48	平底	0.64	0.5	50	¥23,000	¥13,200
	83.3924.500	96	平底	0.29	0.2	50	¥22,000	¥13,200
	83.3925.500	96	丸底	—	max 0.31	50	¥22,000	¥13,400
	83.3926.500	96	V底	—	max 0.29	50	¥22,000	¥13,400

組織培養フラスコ

組織培養フラスコは25cm²、75cm²、175cm²の3サイズを用意しています。これらは培養面をフラットに成型した透明な高品質ポリスチレン製で、顕微鏡観察に適しています。組織培養ディッシュは“TC Tested”認証基準でテストされています。



クイックリリースキャップはわずか1/3回転で開閉でき、使いやすいように設計されています。

A. クローズポジション時はしっかり閉まり、ベントポジション（矢印の向きが上下）時にはガス交換により細胞培養が可能となります。ベントポジション時にはキャップがカチッとまるまることが確認できるため、インキュベーション中に誤って外れてしまうのを未然に防ぐことができます。またキャップのリップと天面に刻まれた矢印を確認することにより、作業中だけでなくインキュベーション中でも触覚と視覚によるチェックが可能です。したがって、インキュベーター内で積み重ねられたフラスコのキャップ位置をあえてチェックする必要はありません。

B. ベントキャップにはポアサイズ0.2μmのフィルターが付いており、無菌状態でのコンスタントなガス交換が可能です。また疎水性フィルターの特性により、コンタミネーションリスクも軽減されます。

● セロロジカルピペットやセルスクレーパーを使って、容器の隅々までアクセスできます。(1)

● 識別しやすいように両サイドに書き込みスペースを設け、さらに片側には白く印刷で、その反対側には成型で目盛りを付けています。(2)

● カントネックとアンチドリップエッジを改良したことで培地の注入が容易になり、同時に排出時のコンタミネーションリスクを軽減させます。(3)

● ロット番号と使用期限を各フラスコに印字しているので、袋から取り出した後でも簡単にトレースできます。(4)

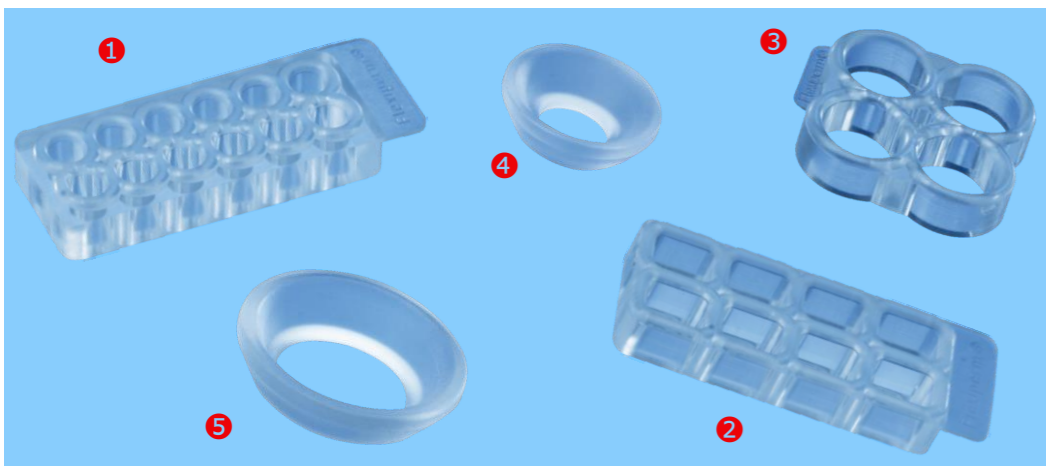
● 組織培養フラスコは3種類の培養面があり、キャップの色で識別することができます。

- ✓ 赤 (スタンダード) 接着細胞用
- ✓ 黄 (Cell+) 繊細な接着細胞用
- ✓ 緑 (サスペンション) 浮遊細胞用

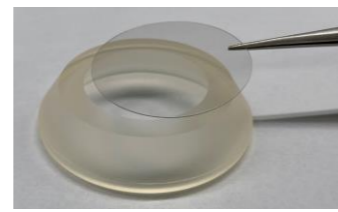


培養面	Art.No.	培養面積 (cm ²)	キャップタイプ	推奨容量 (ml)	最大容量 (ml)	数量 (個/箱)	包装単位 (個/袋)	希望小売価格	キャンペーン特別価格!
接着細胞用 (カラーコード:赤) ✓	83.3910	25	ツープポジション	7	12.5	300	10	¥52,900	¥23,800
	83.3910.002	25	ベント	7	12.5	300	10	¥55,600	¥25,000
	83.3911	75	ツープポジション	21	55	100	5	¥28,900	¥13,000
	83.3911.002	75	ベント	21	55	100	5	¥32,700	¥14,800
	83.3912	175	ツープポジション	50	125	40	5	¥28,000	¥12,600
	83.3912.002	175	ベント	50	125	40	5	¥28,900	¥13,000
Cell+ (カラーコード:黄) ✓	83.3910.300	25	ツープポジション	7	12.5	300	10	¥66,600	¥39,600
	83.3910.302	25	ベント	7	12.5	300	10	¥69,300	¥41,600
	83.3911.300	75	ツープポジション	21	55	100	5	¥32,700	¥19,700
	83.3911.302	75	ベント	21	55	100	5	¥34,500	¥21,000
P.3参照	83.3912.300	175	ツープポジション	50	125	40	5	¥32,700	¥19,600
	83.3912.302	175	ベント	50	125	40	5	¥34,500	¥20,700
浮遊細胞用 (カラーコード:緑) ✓	83.3910.500	25	ツープポジション	7	12.5	300	10	¥54,500	¥30,000
	83.3910.502	25	ベント	7	12.5	300	10	¥55,600	¥30,600
	83.3911.500	75	ツープポジション	21	55	100	5	¥31,800	¥18,000
	83.3911.502	75	ベント	21	55	100	5	¥32,700	¥18,000
	83.3912.500	175	ツープポジション	50	125	40	5	¥28,000	¥15,400
	83.3912.502	175	ベント	50	125	40	5	¥28,900	¥15,900

flexiPERM



使用例

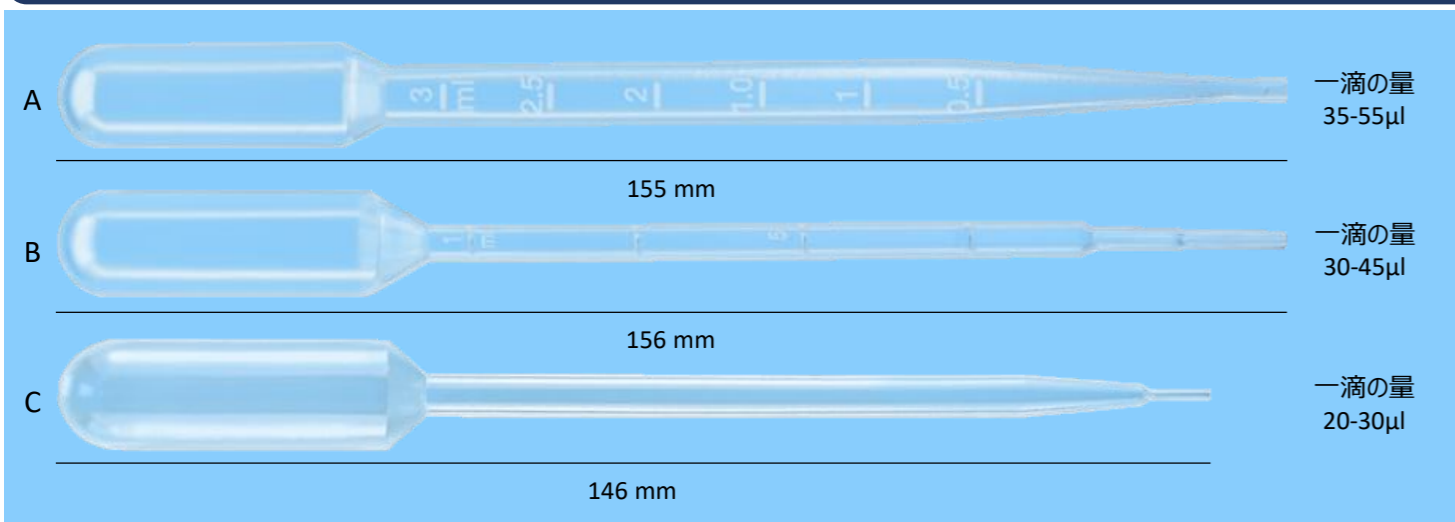


カバーガラスを接着し、蛍光および高倍率での顕微鏡観察ができます(細胞培養時はカバーガラス面を下にしてください)。また、観察後はカバーガラスを外してスライドガラスに乗せることも可能です。

- スライドや細胞培養ディッシュ（直径50mm）をより小さなユニットに分割できます。
- シリコン製でオートクレーブ、再利用可能。
- 滑らかで平らなあらゆる面（ガラス、フィルム、樹脂など）に接着します。
- Pyrogen-free/endotoxin-free/non-cytotoxic

形状	Art.No.	仕様	ユニット数	培養面積/ユニット (cm ²)	数量 (個/箱)	希望小売価格	キャンペーン特別価格!
①	94.6011.436.2	micro 12	12	0.3	5	¥24,800	¥20,600
②	94.6032.039.2	slide	8	0.9	5	¥24,800	¥20,600
③	94.6034.067.2	disc	4	1.8	5	¥24,800	¥20,600
④	94.6077.434.2	conA	1	1.1	5	¥24,800	¥20,600
⑤	94.6077.435.2	conB	1	3.1	5	¥24,800	¥20,600

トランスファーピペット



形状*	Art.No.	容量 (ml)	目盛	滅菌	数量 (本)	包装単位 (本)	希望小売価格	キャンペーン特別価格!
A	86.1171.0002	3.5	0.5-3.0ml (0.5mlごと)	なし	500	500	¥8,400	¥4,300
	EOG滅菌			840	1	¥26,000	¥13,000	
B	86.1172.0002	3.5	0.25-1.0ml (0.25mlごと)	なし	500	500	¥8,400	¥4,300
	EOG滅菌			840	1	¥26,000	¥13,000	
C	86.1175.0002	6.0	なし	なし	400	400	¥6,800	¥3,500
	EOG滅菌			840	1	¥27,500	¥14,000	

ペトリディッシュ



微生物検査等に使用するペトリディッシュです。

- ベンチレーションカム付
- 材質：PS
- 滅菌済

Art.No.	サイズ	数量 (枚)	包装単位 (枚/箱)	希望小売価格	キャンペーン特別価格!
82.1135.500	Φ35 x H10 mm	500	20	¥14,200	¥9,600
82.1194.500	Φ60 x H15 mm	500	20	¥13,800	¥10,000
82.1473.001	Φ92 x H16 mm	480	20	¥10,400	¥7,600

イノキュレーション



- 適度なしなりがあって使い勝手が良く、作業を効率的に進めることができます。
- 材質：PS
- 滅菌済

Art.No.	形状・仕様	色	数量 (本)	包装単位 (本/袋)	希望小売価格	キャンペーン特別価格!
86.1562.010	10µl ループ	青	1,000	10	¥16,600	¥8,000
86.1567.010	1µl ループ	白	1,000	10	¥16,600	¥8,000
86.1568.010	ニードル	オレンジ	1,000	10	¥16,600	¥8,000
86.1569.005	スプレッター	青	500	4	¥17,200	¥10,000